

UDC 621.92.001.4
J 43



中华人民共和国国家标准

~~GB 9202—88~~

JB/T 7992-95

磨具的检查方法

Testing method for bonded abrasive products

1988-05-27 发布

1989-01-01 实施

国家标准局 发布

磨具的检查方法

Testing method for bonded abrasive products

1 适用范围

本标准适用于普通磨料固结磨具的检查。

2 检验项目

- a. 外观缺陷；
- b. 外形尺寸；
- c. 形位公差；
- d. 硬度；
- e. 静平衡；
- f. 回转强度；
- g. 组织号。

3 检验方法

3.1 外观缺陷

外观缺陷包括：裂纹、黑心、夹杂、铁斑、边棱缺损、哑声、发泡等。

3.1.1 裂纹、黑心、夹杂、发泡等用目力观察。

3.1.2 铁斑

3.1.2.1 铁斑尺寸测量

大于或等于1.0 mm者用10×刻度放大镜测量；小于1.0 mm者用JC-10读数显微镜测量。

3.1.2.2 铁斑数量：外径 D 大于150 mm的砂轮用100 mm × 100 mm正方框套在砂轮任意一个平面上，计算铁斑数量，面积不够10000 mm²者可翻转一次测量；外径 D 为100 ~ 150 mm的砂轮，其一个平面即作10 000 mm²计算。

3.1.3 边棱缺损

边棱缺损尺寸可用角尺配合钢直尺测量，当在极限尺寸时用精度为0.05 mm的游标卡尺测量。

3.1.4 哑声

检验方法：将砂轮通过中心孔悬挂（质量较小者），或竖放于平整的硬地面上，用200 ~ 300 g重的小木槌轻轻敲击。敲击点在砂轮任一侧面上垂直中线两旁45°，距砂轮外圆表面20 ~ 50 mm处（见图1）。敲击后将砂轮沿圆周方向旋转45°再重复敲击一次，若砂轮发生清脆声则为正常，若发生闷声或哑声则判为不合格品（特殊工艺制造的磨具除外）。

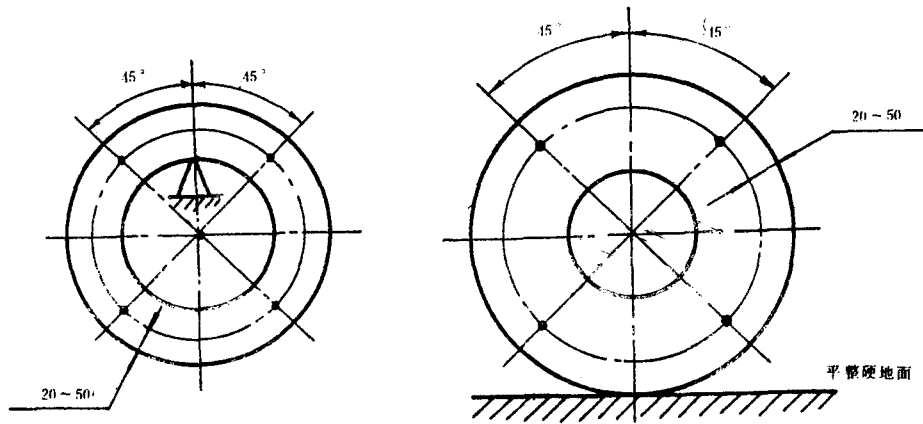


图 1

3.2 外形尺寸

3.2.1 外径 D

3.2.1.1 检验方法：用钢直尺或相对量仪测取砂轮上相互垂直两直径，取其偏离基本尺寸最大值为外径 D 值，精确到个位数。外径 D 不超过 90 mm 的砂轮和磨头，测量结果精确到小数点后一位。如在偏差极限尺寸时可用高一级精度检具判定。

外径 D 大于或等于 1000 mm 的砂轮用钢卷尺测量。

3.2.1.2 凹槽直径 d_1 测量方法与外径 D 相同。

3.2.2 厚度 H

3.2.2.1 检验方法：对于公差精确到小数点后一位者用精确度为 0.05 mm 游标卡尺或相对量仪测量；对于公差精确到个位数者用钢直尺测量。测量时测取砂轮上任意互相垂直之四点。用游标卡尺和相对量仪测量时，测量位置见图 2。取其偏离基本尺寸最大值为 H 值，按公差要求精确到小数点后一位或个位。

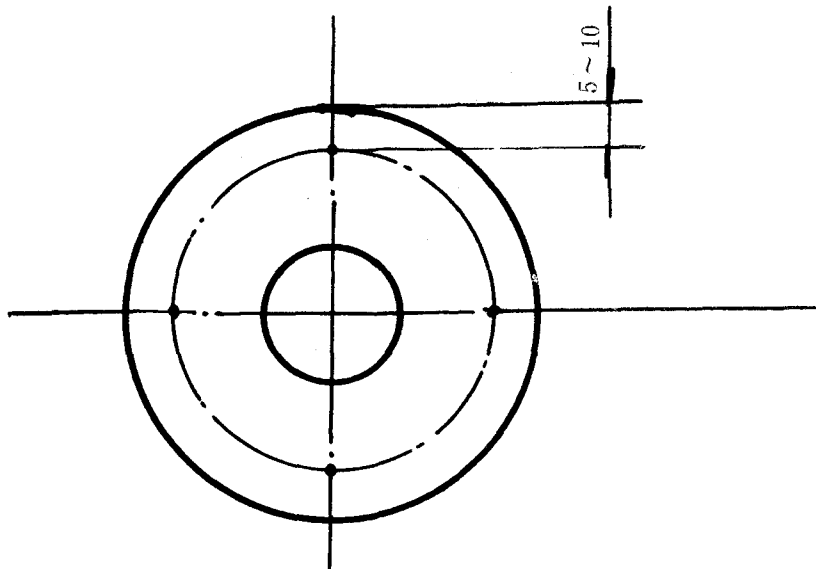


图 2